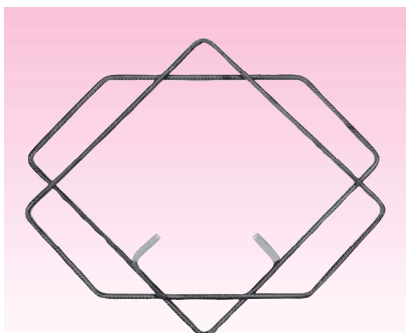


その他の工事用パーツ

スーパーハリーZ Mタイプ



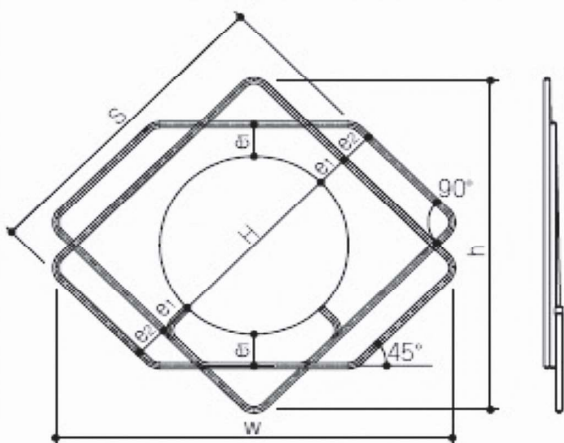
【Mタイプの特長】

- ①高強度鉄筋を一筆描きで連続成形しているため、常に均一な品質が保たれます。
- ②100～350φまでの塩ビ管スリーブ（VP・VU）の外径サイズに対応しております。
- ③かぶり厚さ40mmに対応したキャップを採用しております。
- ④高強度鉄筋785（N/mm²）を使用しているため、普通鉄筋に比べ製品重量が軽くなり、作業性がアップします。
- ⑤呼径100～750φ、鉄筋径S6～S16とバリエーション豊富なため、最適で経済的なタイプを選定できます。

●スーパーハリーZ Mタイプの各種類別寸法及び重量

キャップ色は鉄筋径を表す。下表の色はキャップ色となっており、白はS6、黄はS8、青はS10、緑はS13、赤はS16となります。

呼径	適用孔径 (スリーブ外径)	MA(S6) 白				MB(S8) 黄				MC(S10) 青				MD(S13) 緑				ME(S16) 赤			
		h (mm)	W (mm)	S (mm)	重量 (kg/組)	h (mm)	W (mm)	S (mm)	重量 (kg/組)	h (mm)	W (mm)	S (mm)	重量 (kg/組)	h (mm)	W (mm)	S (mm)	重量 (kg/組)	h (mm)	W (mm)	S (mm)	重量 (kg/組)
100	～114	273	334	286	1.0	272	336	292	1.6	274	342	302	2.3	272	344	310	4.1	272	350	322	6.5
125	～140	310	370	312	1.1	309	373	318	1.7	311	379	328	2.5	309	381	336	4.5	309	387	348	7.2
150	～165	345	406	337	1.2	345	408	343	1.9	346	414	353	2.8	344	416	361	4.9	345	422	373	7.9
175	～200	395	455	372	1.4	394	458	378	2.1	396	464	388	3.1	394	466	396	5.5	394	472	408	8.8
200	～225	430	491	397	1.5	429	493	403	2.3	431	499	413	3.3	429	501	421	6.0	429	507	433	9.4
225	～250	465	526	422	1.6	465	528	428	2.5	467	535	438	3.6	465	537	446	6.4	465	543	458	10.1
250	～275	501	561	447	1.7	500	564	453	2.6	502	570	463	3.8	500	572	471	6.8	500	578	483	10.8
275	～287	518	578	459	1.7	517	581	465	2.7	519	587	475	3.9	517	589	483	7.0	517	595	495	11.1
300	～325	571	632	497	1.9	571	634	503	2.9	573	641	513	4.3	571	643	521	7.6	571	649	533	12.1
325	～337	588	649	509	1.9	588	651	515	3.0	590	658	525	4.4	588	660	533	7.8	588	666	545	12.4
350	～375	—	—	—	—	642	705	553	3.3	643	711	563	4.8	641	713	571	8.5	642	719	583	13.4
400	～414	—	—	—	—	697	760	592	3.5	699	766	602	5.1	696	769	610	9.1	697	775	622	14.5
450	～465	—	—	—	—	769	832	643	3.9	771	839	653	5.6	769	841	661	10.0	769	847	673	15.8
500	～516	—	—	—	—	—	—	—	—	843	911	704	6.1	841	913	712	10.9	841	919	724	17.2
550	～550	—	—	—	—	—	—	—	—	891	959	738	6.4	889	961	746	11.4	889	967	758	18.1
600	～600	—	—	—	—	—	—	—	—	962	1030	788	6.9	960	1032	796	12.3	960	1038	808	19.4
650	～650	—	—	—	—	—	—	—	—	1032	1100	838	7.4	1030	1102	846	13.1	1030	1108	858	20.7
700	～700	—	—	—	—	—	—	—	—	1103	1171	888	7.8	1101	1173	896	14.0	1101	1179	908	22.0
750	～750	—	—	—	—	—	—	—	—	1174	1242	938	8.3	1172	1244	946	14.8	1172	1250	958	23.3



●KSS785-K（認定番号：MSRB-0004）

H：適用最大孔径〔スリーブ外径〕（mm）

e₁：孔面から第1鉄筋中心までの距離（mm）

S6：e₁=43・S8：e₁=44・S10：e₁=46

S13：e₁=47・S16：e₁=49

e₂：第1鉄筋と第2鉄筋の間隔（mm）

S6：e₂=43・S8：e₂=45・S10：e₂=48

S13：e₂=51・S16：e₂=55

※一般的にスリーブ径は、内径基準となっておりますので使用されるスリーブの外径を基準にかぶりをご確認の上、選定して下さい。

※記載の仕様などは、改良の為予告なく変更する場合があります。
※詳しい内容につきましては、別途専用カタログをご参照ください。

■その他の梁貫通補強筋も取り扱っております。